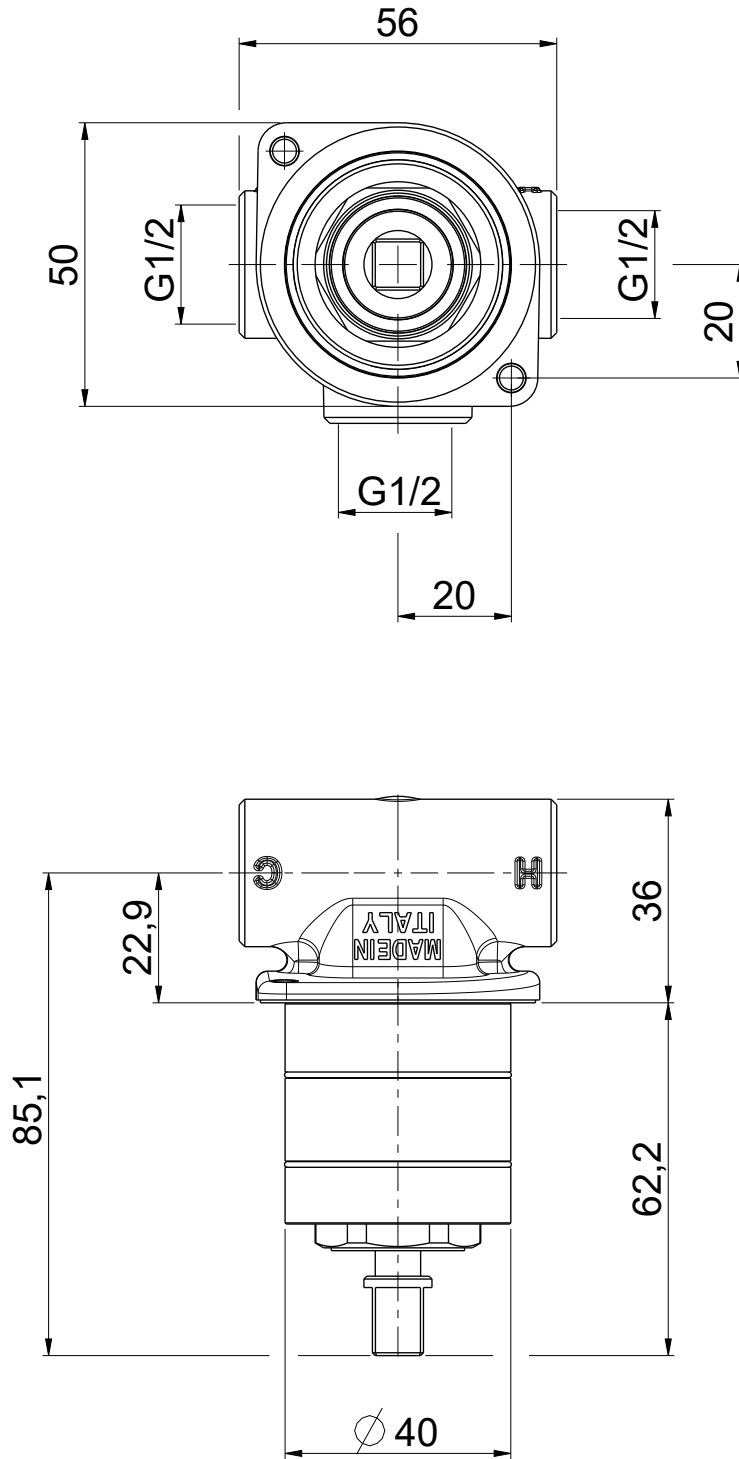


Questo disegno e' di proprieta' di OIOLI Rubinerterie che, a norma di legge, si riserva tutti i diritti.  
 This drawing / specification is the property of OIOLI Rubinerterie and must not be copied in part or whole without prior written permission of OIOLI Rubinerterie.



**OIOLI**  
**RUBINETTERIE**

e-mail: mattia @ oioli.com  
 Via Pul Stretta, 10/12  
 28024 Gozzano (No) Tel. 0322 956338  
 ITALY Fax 0322 912094

DATA	19/12/2022	VERSIONE	PROGETTO	SCALA	CODICE DISEGNO	
DISEGNATORE	B.F.	1.1		3:4	OIPIDD20001E	
DESCRIZIONE	PARTE INCASSO DEVIATORE 1 IN 2 OUT					ARTICOLO OIPIDD20001E